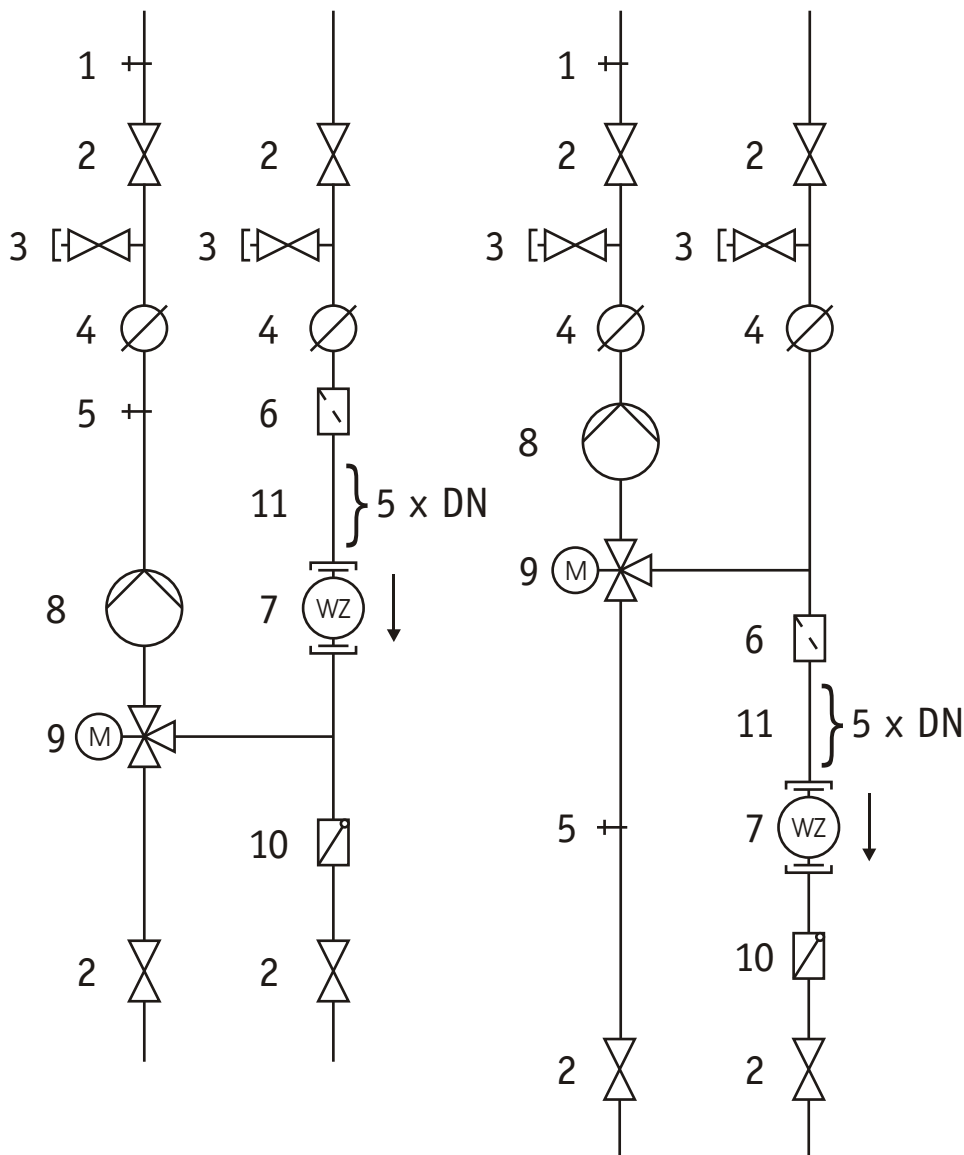


Variante A

Variante B



Legende

1. VL-Fühler -Regelung
2. Kugelhahn
3. Entleerungshahn
4. Zeigerthermometer
5. WZ-Vorlauffühler
6. Schmutzfänger
7. Wärmemengenzähler
8. Umwälzpumpe
9. Mischer mit Antrieb
10. Rückschlagventil
11. Einlaufstrecke